



Creating healthy spaces



patented technology

# Algarve<sup>®</sup>

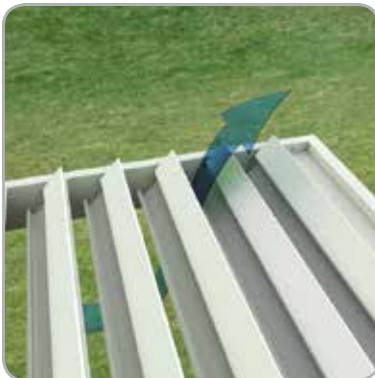
Unbeschwerter genuss dank Sonnenschutz



*Im geöffneten Zustand: Sonnenschutz und Lüftung sind steuerbar*



*Sonnenschutz*



*Lüftung*



*Wasserdichte Lamellen*

## Verlängern Sie den Sommer!

Diese einfache und praktische Terrassenüberdachung bietet ein Sonnenschutzdach mit drehbaren Lamellen.

Die stranggepressten Aluminiumlamellen sind bis zu 150 ° drehbar, sodass Sie den Sonnenschutz und/oder die Lüftung nach Ihren Wünschen und Bedürfnissen selbst regeln können.

Im geschlossenen Zustand bilden die Lamellen ein wasserdichtes Dach bei normalen Regenschauern. Mithilfe einer Abflussrinne wird das Regenwasser in Trägerrichtung abgeführt.

Dank der eleganten, leichten Formgebung und der Verfügbarkeit in allen RAL-Farben passt Algarve® zu jedem Baustil: zeitgemäß, klassisch oder modern.

Algarve® ist Teil des **Healthy Outdoor Concept®** von RENSON®.

Das Healthy Outdoor Concept® bietet Komfort in dreifacher Hinsicht.

- Zufuhr von Frischluft und Schutz vor Regen und Wind sorgen für **physischen Komfort**.
- Der Schutz vor Sonne und Wind wirkt Überhitzung und Abkühlung entgegen und garantiert **thermischen Komfort**.
- Das System kann vorne und seitlich mithilfe beweglicher lichtdurchlässiger Elemente abgeschlossen werden, die **visuellen Komfort** durch Sichtkontakt mit der Umgebung bieten.

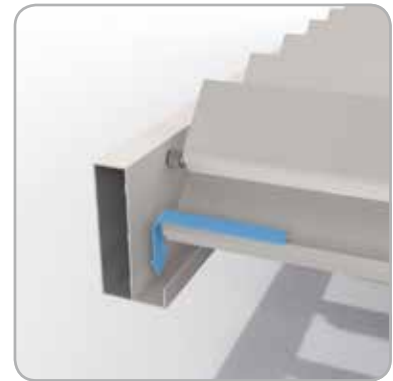




*Im geschlossenen Zustand: wasserdichte Lamellen mit einer attraktiven gleichmäßigen und flachen Unterseite*

## Produktvorteile

- Die drehbaren Lamellen bieten Schutz vor der Sonne und sorgen für die gewünschte Abkühlung und Lüftung.
- Unter dem Lamellendach sind die Möbel auch dann geschützt, wenn sich die Lamellen nach einem Regenschauer öffnen; die Lamelle ist so konzipiert, dass das Wasser zur Seite hin abgeführt wird.
- Standardmäßig ist eine Abflussrinne installiert, die das Wasser der Lamellen in die Träger abführt.
- Einfache Bedienung
- Geräuschloser Betrieb
- Qualitativ hochwertige Verarbeitung
- Wartungsfreundlich dank langlebiger Materialien
- Kombinierbar mit unserem Beam®-Modul, das mit Heat® und Sound® ausgestattet ist
- Möglich mit integrierte LED-Beleuchtung in die Lamelle



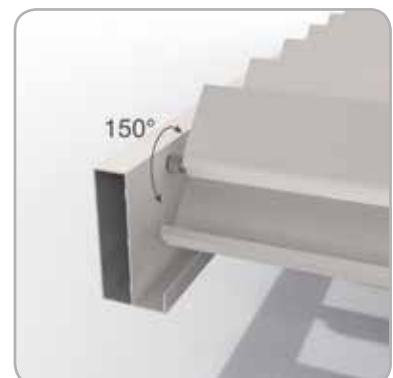
Abflussrinne



Kontrollierte Wasserabfuhr nach Öffnung der Lamellen

## Anwendungsbereiche

- Privater Wohnungsbau
- Gewerbliche Verwendung, z. B. im Gastronomiebereich
- Projekte: Seniorenheime, Bürogebäude, Schulen usw.
- Neubau- und Renovierungsprojekte



Drehbar um 150°



Genießen Sie den geschützten Aufenthalt im Freien!



Freistehend (4 Pfosten)



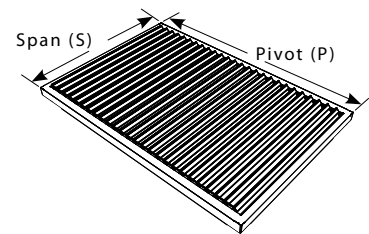
Fassadenmontage  
(1, 2 oder 3 Pfosten)



Kann in vorhandene Öffnung  
integriert werden

### Technische Eigenschaften

- **Abmessungen:** Max. S 4000 mm x P 6045 mm  
Pivot (P) gemäß Lamellenabstand  
Max. Durchgangshöhe 2800 mm  
0 ° Neigungswinkel
- **Farben:** In allen RAL-Farben erhältlich  
Pulverbeschichtung (60-80 Mikron)
- **Bedienung:** Elektrisch
- **Schneelast:** Bis 110 kg/m<sup>2</sup>
- **Windbeständigkeit:** Bis 120 km/h bei geschlossenen Lamellen
- **Option:** Regensensor und/oder Windsensor



Entdecken Sie unser Healthy Outdoor Concept®-Produktprogramm  
unter [www.renson.eu](http://www.renson.eu)



FÖRDERMITGLIED IM VERBAND ROLLADEN & SONNENSCHUTZ E.V.



RENSON® behält sich das Recht vor, technische Änderungen an den besprochenen Produkten vorzunehmen.  
Sie können die neueste Version dieser Broschüre unter [www.renson.eu](http://www.renson.eu) herunterladen.

RENSON® Sunprotection-Screens • IZ 1 Flanders Field • Kalkhoevestraat 45 • B-8790 Waregem  
Tel. +32 (0)56 62 65 00 • Fax +32 (0)56 62 65 09 • [info@rensonscreens.be](mailto:info@rensonscreens.be) • [www.renson.eu](http://www.renson.eu)

